



**SÜRGÜLÜ KLEPELER**  
**SLIDE VALVES**  
**FLACHSCHIEBER**  
**VÁLVULAS GUILLOTINA**



# SÜRGÜLÜ KLEPELER SLIDE VALVES FLACHSCHIEBER VÁLVULAS GUILLOTINA

## SÜRGÜLÜ KLEPELER

Genel olarak toz malzemelerin silo, bunker ve benzeri kapalı hacimlerdeki debilerinin ayarlanması veya tamamen durdurulması için kullanılır.

OZB sürgülü klepeler; kare, daire ve dikdörtgen kesitli olarak sunulmaktadır.

SVQ: Kare kesitli  
SVC: Daire kesitli  
SVR: Dikdörtgen kesitli

## SLIDE VALVES

General purpose of a slide valve is to adjust or fully stop the flow of bulk solid material inside silos, hoppers and similar closed volumes.

OZB slide valves are available with square, rectangular and round sections.

SVQ: Square Section  
SVC: Round Section  
SVR: Rectangular Section

## FLACHSCHIEBER

Flachschieber werden eingesetzt um den Durchfluss von Pulvermaterial, aus dem Silo, Trichter oder Behältern kontrolliert zu entleeren.

Flachschieber der Marke OZB werden in runder, quadratischer und rechteckiger Ausführung angeboten.

SVQ: Quadratische Segmente  
SVC: Kreisförmige Segmente  
SVR: Rechteckige Segmente

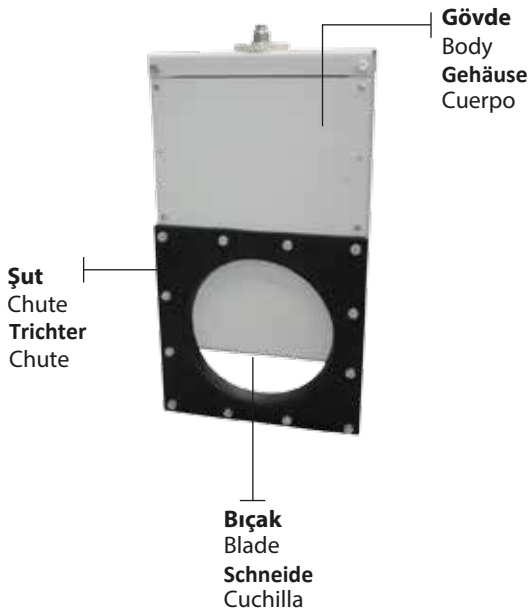
## VÁLVULAS GUILLOTINA

El propósito general de una válvula guillotina es ajustar o detener por completo el flujo de material sólido a granel dentro de silos, tolvas y contenedores cerrados similares.

Las válvulas guillotina OZB están disponibles con secciones cuadradas, rectangulares y redondas.

SVQ: Sección cuadrada  
SVC: Sección redonda  
SVR: Sección rectangular

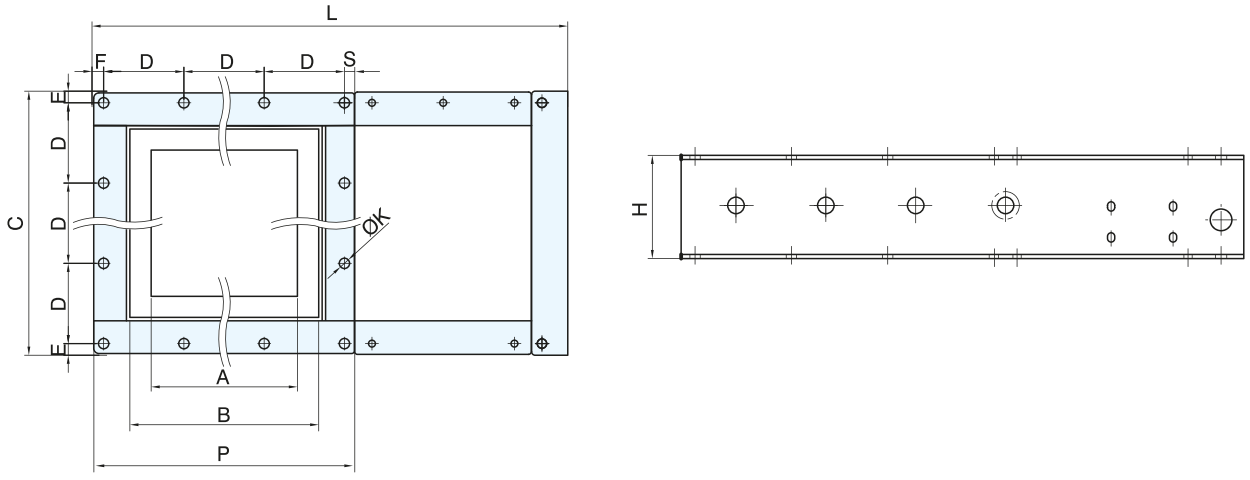
## YAPISAL BİLEŞENLER | COMPOSITION STRUKTURELLE KOMPONENTEN | COMPONENTES



Tip Type Typ Tipo	Gövde Body Gehäuse Cuerpo	Şut Chute Trichter Chute	Bıçak Blade Schneide Cuchilla
SVQ-C-R ....13A	Karbon çeliği Carbon steel Karbon-stahl Acero al Carbono	EPDM EPDM EPDM EPDM	Karbon çeliği Carbon steel Karbon-stahl Acero al Carbono
SVQ-C-R ....13B	Karbon çeliği Carbon steel Karbon-stahl Acero al Carbono	EPDM EPDM EPDM EPDM	Paslanmaz çelik Stainless steel Edelstahl Acero Inoxidable
SVQ-C-R ....23B	Paslanmaz çelik Stainless steel Edelstahl Acero Inoxidable	EPDM EPDM EPDM EPDM	Paslanmaz çelik Stainless steel Edelstahl Acero Inoxidable

**GENEL ÖLÇÜLER** | **OVERALL DIMENSIONS**  
**ALLGEMEINE DIMENSIONEN** | **DIMENSIONES GENERALES**

**SVQ KARE KESİTLİ SÜRGÜLÜ KLEPELER** | **SVQ SQUARE SECTION SLIDE VALVES**  
**SVQ QUADRATISCHER FLACHSCHIEBER** | **SVQ VÁLVULAS GUILLOTINA SECCIÓN CUADRADA**

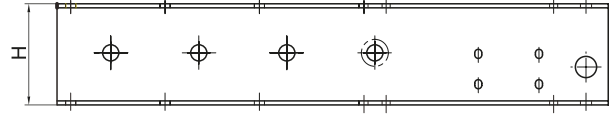
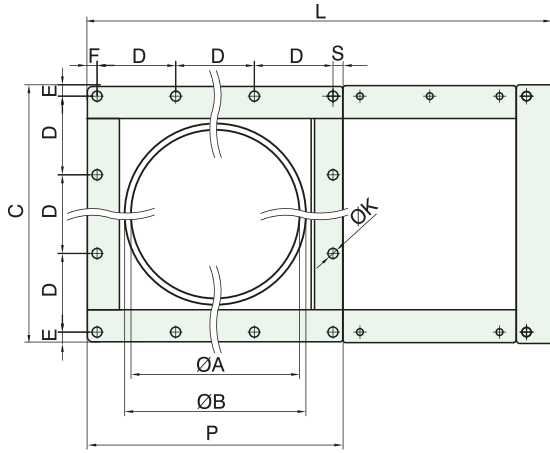


Tip Type Typ Tipo	A mm	B mm	C mm	D mm	E mm	F mm	ØK mm	L mm	H mm	P mm	S mm	Civata Bolts Bolzen Pernos	Ağırlık Weight Gewicht Peso kg
SVQ 150	125	175	261	115	13,5	13,5	12	453	100	261	15,5	M10	15,0
SVQ 200	175	225	311	93,3	13,5	13,5	12	553	100	311	14,1	M10	18,8
SVQ 250	225	275	361	110	15,5	15,5	12	650	100	361	15,5	M10	24,8
SVQ 300	275	325	416	128,3	15,65	23	12	759	100	413	15,1	M10	31,2
SVQ 350	325	375	475	89	15	15	12	903	115	475	18	M10	42,6
SVQ 400	400	415	531	100	13,5	13,5	12	993	115	531	15,5	M10	50,8

SÜRGÜLÜ KLEPELER  
SLIDE VALVES  
FLACHSCHIEBER  
VÁLVULAS GUILLOTINA

GENEL ÖLÇÜLER | OVERALL DIMENSIONS  
ALLGEMEINE DIMENSIONEN | DIMENSIONES GENERALES

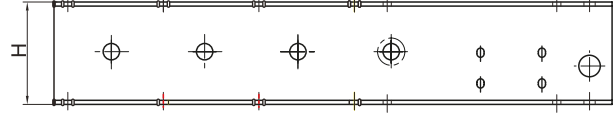
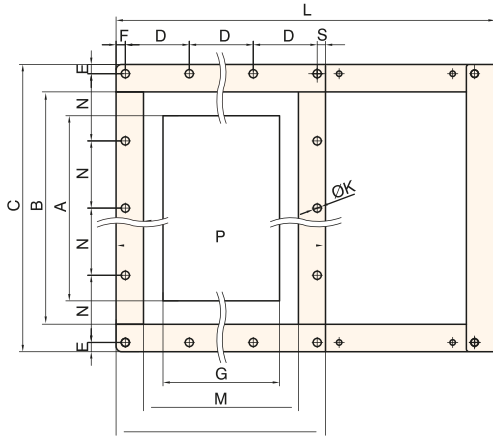
SVC DAİRE KESİTLİ SÜRGÜLÜ KLEPELER | SVC ROUND SECTION SLIDE VALVES  
SVC RUNDER FLACHSCHIEBER | SVC VÁLVULAS GUILLOTINA SECCIÓN REDONDA



Tip Type Typ Tipo	ØA mm	ØB mm	C mm	D mm	E mm	F mm	ØK mm	L mm	H mm	P mm	S mm	Civata Bolts Bolzen Pernos	Ağırlık Weight Gewicht Peso kg
SVC 150	150	165	261	115	13,5	13,5	12	453	100	261	15,5	M10	14,8
SVC 200	200	215	311	93,3	13,5	13,5	12	553	100	311	14,1	M10	19,4
SVC 250	250	265	361	110	15,5	15,5	12	650	100	361	15,5	M10	25,4
SVC 300	300	315	416	128,3	15,65	23	12	759	100	413	15,1	M10	31,4
SVC 350	350	365	475	89	15	15	12	903	115	475	18	M10	43,0
SVC 400	400	415	531	100	13,5	13,5	12	993	115	531	15,5	M10	51,6

**GENEL ÖLÇÜLER** | **OVERALL DIMENSIONS**  
**ALLGEMEINE DIMENSIONEN** | **DIMENSIONES GENERALES**

**SVR DİKDÖRTGEN KESİTLİ SÜRGÜLÜ KLEPELER** | **SVR RECTANGULAR SECTION SLIDE VALVES**  
**SVR RECHTECKIGES FLACHSCHIEBER** | **SVR VÁLVULAS GUILLOTINA SECCIÓN RECTANGULAR**



Tip Type Typ Tipo	A mm	B mm	C mm	D mm	E mm	F mm	ØK mm	L mm	H mm	G mm	N mm	M mm	P mm	S mm	Civata Bolts Bolzen Pernos	Ağırlık Weight Gewicht Peso kg
SVR 200	270	336	419	93,3	13,5	13,5	12	553	100	170	98	224,5	307,5	14,1	M10	25,0
SVR 300	428	486	584	128,3	20	20	12	761	100	270	136	325	423	18	M10	42,0



SVQ-C-R 150-200-250 : 3x2= 6 adet rulman  
SVQ-C-R 300 : 4x2= 8 adet rulman  
SVQ-C- 350-400 : 5x2= 10 adet rulman

SVQ-C-R 150-200-250 : 3x2= 6 Kugellager  
SVQ-C-R 300 : 4x2= 8 Kugellager  
SVQ-C- 350-400 : 5x2= 10 Kugellager

SVQ-C-R 150-200-250 : 3x2= 6 pcs bearing  
SVQ-C-R 300 : 4x2= 8 pcs bearing  
SVQ-C- 350-400 : 5x2= 10 pcs bearing

SVQ-C-R 150-200-250 : 3x2= 6 rodamientos  
SVQ-C-R 300 : 4x2= 8 rodamientos  
SVQ-C- 350-400 : 5x2= 10 rodamientos

# SÜRGÜLÜ KLEPELER SLIDE VALVES FLACHSCHIEBER VÁLVULAS GUILLOTINA

## AKTÜATÖRLER

Sürgülü klepeler ihtiyaca uygun olarak manuel, pnömatik veya elektrik motorlu aktüatörlerle birlikte kullanılabilir.

## ACTUATORS

Slide valves can be used with manual, pneumatic or electric swivel drive actuators as needed.

## AKTUATOREN

Flachschieber können je nach Bedarf mit manuellen, pneumatischen oder elektrischen Antrieben zusammen eingesetzt werden.

## ACCIONAMIENTOS

Las válvulas guillotina se pueden utilizar con actuadores manuales, neumáticos o eléctricos giratorios, según sea necesario.

<b>Pnömatik Aktüatörler</b> Pneumatic Actuators <b>Pneumatischer Antrieb</b> Actuadores Neumáticos		ACPS150	ACPS200	ACPS250	ACPS300	ACPS350	ACPS400
<b>Manuel Aktüatörler</b> Manual Actuators <b>Manuell Antrieb</b> Actuador Manual		ACMS150	ACMS200	ACMS250	ACMS300	ACMS350	ACMS400
<b>Elektrik Motorlu Aktüatörler</b> Electric Swivel Drive Actuator <b>Elektrischer Drehwellen Antrieb</b> Actuador Eléctrico		ACES150	ACES200	ACES250	ACES300	ACES350	ACES400
<b>Sürgülü Klepeler</b> Slide Valves <b>Flachschieber</b> Válvulas Guillotina	SV Q/C 150...	√					
	SV Q/C/R 200...		√				
	SV Q/C 250...			√			
	SV Q/C/R 300...				√		
	SV Q/C 350...					√	
	SV Q/C 400...						√

OZB.SV.05-23/01/2017



Cel ARG +54 9 351 851 96 86

Cel CHL +56 9 6609 46 47

E-mail torcal@torcal.com.ar

[www.torcal.com.ar](http://www.torcal.com.ar)